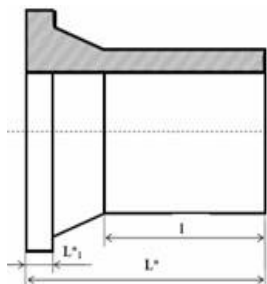


422770, Республика Татарстан, Пестречинский р-он, с. Пестрецы, ул. Аграрная, д. 1а, помещение 3
ИНН/КПП 1633008584/163301001 ОГРН 1181690102770 ОКПО 34987727
Р/с 40702810529070006047 в банке Филиал «Нижегородский» АО «Альфа-Банк», г. Нижний Новгород
К/с 30101810200000000824 БИК 042202824
Тел.: 8 800 30 104 30, (843) 228 99 53 Факс: (843) 228 99 54
E-mail: polimer-groyp@yandex.ru, oooltruba@yandex.ru

ООО «Завод полиэтиленовых труб «Полимер»

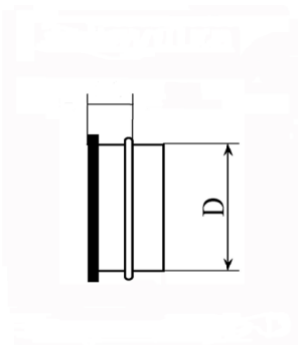
Прайс-Лист на фитинги сварные.

Втулка Сварная удлиненная



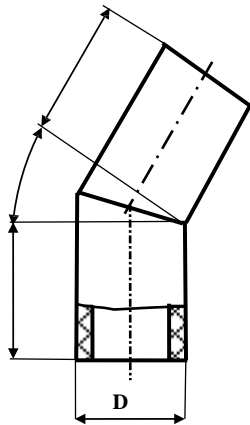
D	L(мм)	SDR 26	SDR 21	SDR 17	SDR13,6	SDR 11
200	230	1 551	1 616	1 691	1 862	1 971
225	230	1 569	1 648	1 740	1 925	2 054
250	230	2 348	2 450	2 581	2 870	3 046
280	230	2 245	2 368	2 508	2 841	3 037
315	230	2 961	3 120	3 315	3 757	4 025
355	310	4 637	4 941	5 315	6 129	6 629
400	310	4 825	5 132	5 496	6 252	6 766
450	350	8 781	9 318	9 954	11 465	12 355
500	350	7 846	8 437	9 141	10 706	11 680
560	400	12 481	13 312	14 309	17 056	18 415
630	400	13 557	14 860	16 487	19 310	21 570
710	600	24 972	27 822	31 237	37 418	42 237
800	600	33 279	36 904	41 220	48 781	55 485
900	600	52 985	59 285	66 664	80 253	92 173
1 000	600	66 522	74 184	83 266	99 558	114 032
1 200	600	126 623	140 078	155 948	запрос	запрос

Заглушка сварная удлиненная



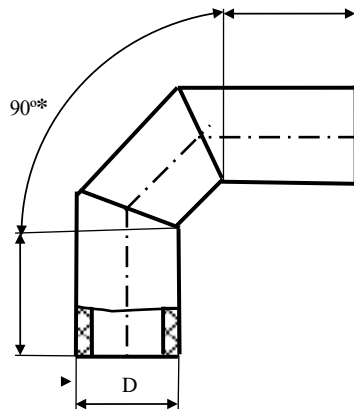
D	L(мм)	SDR 26	SDR 21	SDR 17	SDR 13,6	SDR 11
200	150	1 974	2 034	2 104	2 188	2 290
225	150	2 065	2 143	2 236	2 345	2 474
250	150	3 016	3 110	3 230	3 368	3 530
280	150	3 923	4 050	4 194	4 367	4 569
315	180	5 276	5 440	5 641	5 886	6 163
355	200	7 355	7 674	8 067	8 517	9 042
400	200	8 544	8 909	9 341	9 867	10 477
450	250	11 034	11 557	12 175	14 858	15 723
500	250	14 207	14 946	15 826	19 334	20 551
560	300	24 852	25 512	26 304	34 052	35 130
630	300	37 586	38 401	39 417	44 167	45 579
710	500	56 230	59 396	63 190	71 492	76 847
800	500	79 625	83 652	88 448	109 042	116 492
900	500	118 438	124 165	130 873	166 954	177 790
1000	500	159 766	166 732	174 988	228 044	241 202
1200	500			291 569		

Отвод сварной 5-45°



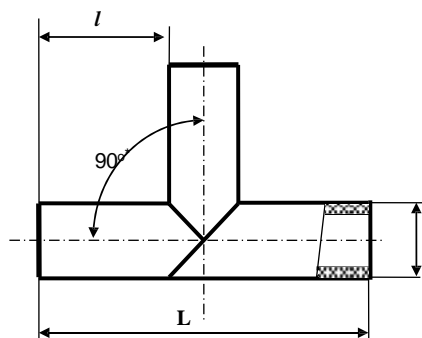
D	L(мм)	SDR 26	SDR 21	SDR 17	SDR 13,6	SDR 11
50	80	81	86	93	101	112
63	80	110	118	130	144	159
75	70	116	126	138	152	167
90	110	208	229	255	285	319
110	110	277	311	349	392	443
125	110	359	406	459	526	603
140	140	488	557	641	742	857
160	180	684	792	919	1 075	1 261
180	180	829	968	1 134	1 335	1 565
200	180	997	1 169	1 370	1 611	1 902
225	170	1 219	1 442	1 703	2 014	2 378
250	170	1 554	1 812	2 141	2 521	2 965
280	160	1 887	2 237	2 633	3 108	3 662
315	160	2 412	2 840	3 367	4 008	4 732
355	190	3 242	3 864	4 634	5 513	6 538
400	180	4 046	4 834	5 768	6 903	8 222
450	230	6 189	7 435	8 908	10 675	12 737
500	230	7 531	9 072	10 907	13 083	15 621
560	300	11 779	14 286	17 294	20 862	24 960
630	300	15 076	18 173	22 036	26 518	31 885
710	400	24 176	29 241	35 313	42 613	51 180
800	450	37 477	45 465	54 977	66 520	81 295
900	500	52 587	63 947	77 251	93 114	114 606
1 000	500	64 457	78 273	94 648	114 604	140 701
1 200	500	109 370	133 006	160 885	запрос	запрос

Отвод сварной 45-90°



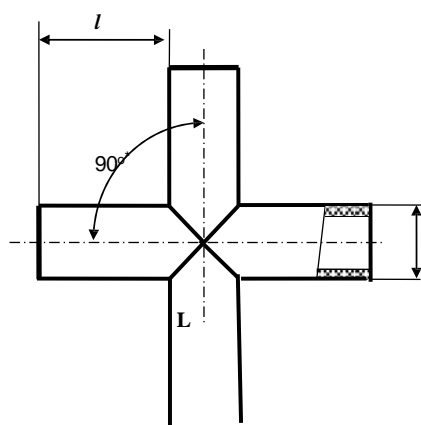
D	L(мм)	SDR 26	SDR 21	SDR 17	SDR 13,6	SDR 11
50	80	148	155	166	178	193
63	80	199	210	228	248	271
75	70	234	251	271	295	320
90	150	414	454	505	564	632
110	150	550	617	691	776	876
125	150	678	762	858	979	1 118
140	150	810	912	1 035	1 184	1 352
160	200	1 115	1 273	1 460	1 690	1 962
180	190	1 341	1 546	1 790	2 086	2 423
200	190	1 616	1 873	2 173	2 531	2 965
225	180	1 963	2 296	2 685	3 147	3 690
250	180	2 520	2 904	3 395	3 961	4 622
280	160	3 125	3 667	4 280	5 016	5 874
315	190	4 141	4 843	5 707	6 760	7 948
355	210	5 351	6 332	7 545	8 930	10 547
400	220	6 880	8 175	9 710	11 577	13 745
450	230	9 971	11 900	14 180	16 916	20 107
500	230	12 092	14 477	17 318	20 685	24 614
560	300	19 052	23 009	27 758	33 392	39 864
630	300	24 442	29 330	35 430	42 507	50 981
710	380	39 272	47 293	56 906	68 465	82 030
800	400	56 745	68 559	82 627	99 699	121 551
900	450	86 081	104 410	125 875	151 469	186 144
1 000	500	114 075	138 253	166 908	201 832	247 501
1 200	500	199 152	241 849	292 210	запрос	запрос

Тройник Сварной 90°



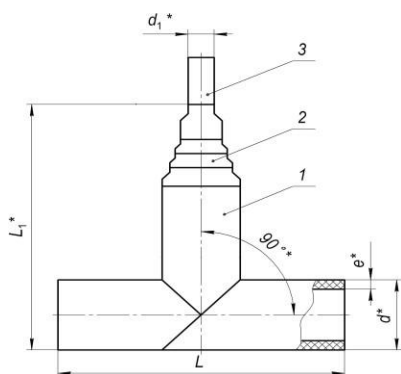
D	SDR 26	SDR 21	SDR 17	SDR 13,6	SDR 11
50	222	237	257	282	311
63	305	326	362	401	447
75	403	445	498	560	624
90	562	621	698	785	887
110	753	852	962	1 089	1 239
125	928	1 052	1 194	1 373	1 578
140	1 115	1 265	1 447	1 666	1 914
160	1 387	1 583	1 814	2 100	2 437
180	1 667	1 921	2 224	2 591	3 010
200	1 991	2 306	2 672	3 111	3 642
225	2 417	2 824	3 301	3 867	4 530
250	3 064	3 535	4 135	4 828	5 636
280	4 122	4 863	5 701	6 707	7 880
315	5 422	6 367	7 529	8 945	10 543
355	7 617	9 074	10 873	12 929	15 327
400	9 503	11 345	13 530	16 186	19 270
450	12 664	15 122	18 028	21 514	25 582
500	16 172	19 402	23 249	27 808	33 127
560	26 350	31 890	38 539	46 426	55 487
630	35 444	42 615	51 560	61 940	74 369
710	63 915	77 371	93 498	112 890	135 646
800	93 694	113 663	137 442	166 299	203 237
900	152 436	184 892	222 904	268 226	329 630
1 000	207 791	252 199	304 831	368 977	452 859
1 200	388 509	471 616	569 639	запрос	запрос

Крестовина сварная 90°



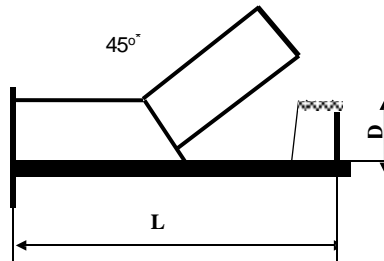
D	SDR 26	SDR 21	SDR 17	SDR 13,6	SDR 11
50	355	377	407	443	487
63	484	516	569	626	694
75	617	688	776	878	985
90	910	1 008	1 133	1 277	1 445
110	1 221	1 384	1 565	1 775	2 021
125	1 501	1 703	1 934	2 227	2 562
140	1 803	2 049	2 346	2 704	3 110
160	2 245	2 566	2 943	3 410	3 962
180	2 701	3 116	3 611	4 210	4 894
200	3 227	3 741	4 340	5 057	5 925
225	3 921	4 586	5 364	6 288	7 373
250	4 968	5 737	6 718	7 850	9 170
280	6 600	7 788	9 132	10 745	12 626
315	8 929	10 498	12 429	14 783	17 439
355	11 947	14 223	17 035	20 249	23 998
400	14 901	17 779	21 194	25 345	30 165
450	22 276	26 684	31 893	38 144	45 437
500	27 066	32 516	39 007	46 701	55 676
560	43 192	52 303	63 236	76 205	91 104
630	58 765	70 712	85 618	102 912	123 620
710	100 577	121 433	146 431	176 489	211 761
800	140 540	170 495	206 162	249 449	304 855
900	243 919	295 897	356 772	429 354	527 690
1 000	325 532	395 018	477 371	577 740	708 991
1 200	553 091	670 149	808 218	запрос	запрос

Тройник Сварной неравнопроходной(редукционный) 90°



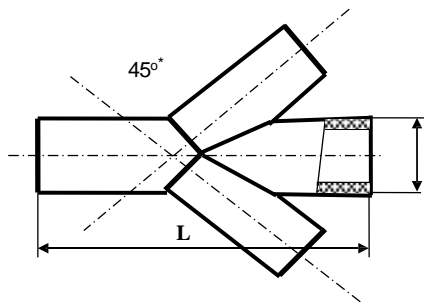
D*d	SDR 21	SDR 17	SDR 13,6	SDR 11
125x110	2 065	2 206	2 385	2 590
140x110	2 309	2 491	2 710	2 958
160x110	2 519	2 750	3 186	3 523
180x110	4 159	4 462	5 094	5 513
180x160	3 549	3 852	4 719	5 138
200x110	4 895	5 262	5 851	6 382
200x160	3 976	4 342	5 281	5 812
225x110	5 157	5 633	6 465	7 128
225x160	4 547	5 023	6 089	6 753
250x110	7 582	8 182	9 436	10 245
250x160	6 972	7 572	9 061	9 869
250x225	6 061	6 835	7 935	8 873
280x110	9 228	10 066	11 685	12 858
280x160	8 618	9 456	11 310	12 483
280x225	7 707	8 622	10 067	11 347
315x110	11 498	12 660	14 907	16 505
315x160	10 888	12 050	14 531	16 129
315x225	9 978	11 217	13 289	14 994
355x160	16 860	18 659	22 033	24 432
355x225	15 950	17 825	20 790	23 296
355x315	13 988	15 967	18 496	21 142
400x110	20 543	22 728	27 124	30 209
400x160	19 933	22 118	26 749	29 833
400x225	19 022	21 284	25 506	28 698
400x315	17 061	19 425	23 211	26 543
400x355	17 755	20 241	23 763	27 250
450x160	30 090	32 996	38 738	42 806
450x225	29 180	32 162	37 496	41 671
450x315	27 218	30 304	35 201	39 516
450x355	27 912	31 119	35 753	40 222
450x400	24 226	27 498	31 710	36 294
500x110	36 088	39 934	46 617	51 936
500x160	35 478	39 324	46 241	51 560
500x225	34 567	38 491	44 999	50 425
500x315	32 606	36 632	42 704	48 270
500x400	29 614	33 827	39 213	45 049
500x450	31 177	35 591	41 213	47 327
560x110	56 340	62 989	74 131	84 231
560x160	55 730	62 379	74 795	83 856
560x225	54 819	61 545	73 553	82 720
560x315	52 858	59 687	71 258	80 566
560x400	49 866	56 881	67 767	77 344
560x500	44 729	52 085	62 982	73 021
630x110	73 258	82 203	95 258	107 687
630x160	72 648	77 053	94 883	104 798
630x225	71 737	80 760	93 640	106 176
630x315	69 775	78 901	91 345	104 021
630x400	66 784	76 095	87 854	100 800
630x500	61 647	71 300	83 070	96 476
710x225	122 310	144 052	166 666	189 529
710x315	125 886	142 193	164 371	187 375
710x400	122 894	139 388	160 880	184 153
710x450	124 457	141 152	162 880	186 431
710x500	117 758	134 592	156 096	179 830
710x630	107 321	124 871	146 636	171 369

Тройник косой 45-60°



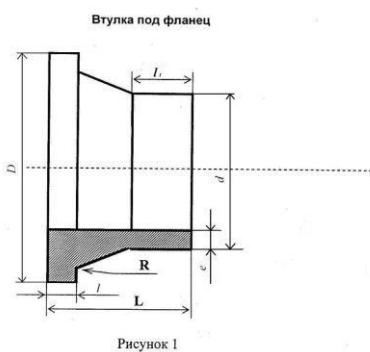
D	SDR 21	SDR 17	SDR 13,6	SDR 11
50	420	457	501	555
63	579	644	715	798
75	733	816	912	1 012
90	936	1 051	1 183	1 337
110	1 031	1 154	1 295	1 462
125	1 329	1 500	1 717	1 965
140	1 598	1 826	2 102	2 414
160	1 999	2 289	2 648	3 073
180	3 193	3 747	4 418	5 183
200	4 088	4 797	5 647	6 675
225	4 765	5 635	6 670	7 883
250	7 268	8 648	10 241	12 098
280	9 009	10 668	12 658	14 981
315	11 010	13 000	15 511	18 000
355	18 892	22 803	27 272	32 487
400	24 613	29 560	35 574	42 558
450	32 405	38 760	46 387	55 285
500	40 754	48 957	58 678	70 020
560	59 795	72 261	87 050	104 038
630	84 589	102 887	124 119	149 540

Крестовина 45°



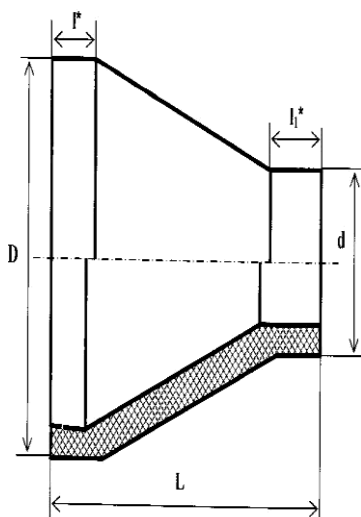
D	SDR 21	SDR 17	SDR 13,6	SDR 11
50	517	557	606	665
63	738	813	894	990
75	915	1 012	1 125	1 243
90	1 173	1 316	1 480	1 669
110	1 702	1 920	2 171	2 467
125	2 112	2 394	2 752	3 161
140	2 982	3 444	4 002	4 632
160	3 757	4 344	5 070	5 928
180	4 584	5 354	6 285	7 348
200	6 685	7 855	9 256	10 952
225	8 257	9 777	11 583	13 703
250	10 124	12 012	14 191	16 733
280	13 223	15 619	18 494	21 849
315	16 825	20 010	23 891	28 270
355	23 618	28 458	33 989	40 442
400	31 228	37 462	45 039	53 839
450	46 582	55 661	66 556	79 267
500	59 256	71 135	85 215	101 642
560	85 781	103 590	124 717	148 986
630	107 154	130 027	156 566	188 343

Втулка короткая



D	SDR 17	SDR 11
200	974	1 050
225	989	1 064
250	1 485	1 623
280	1 501	1 687
315	1 806	2 015
355	2 965	3 389
400	3 287	3 638
450	6 637	7 551
500	4 821	5 644
560	7 621	9 185
630	7 352	10 273
710	14 110	16 991
800	20 658	23 884
900	24 335	47 647
1000	31 933	60 591
1200	73 809	

Переход короткий



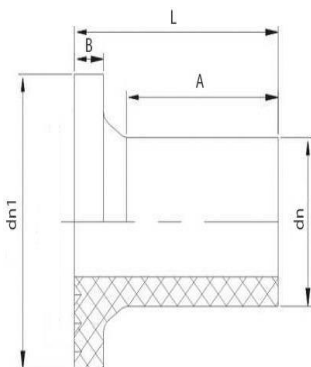
D	SDR 17	SDR 11
225*160	924	1 040
225*200	1 007	1 056
250*200	1 821	1 962
250*225	1 040	1 335
280*225	1 276	1 624
280*250	1 276	1 624
315*225	1 949	2 513
315*250	1 949	2 513
315*280	1 526	1 728
355*315	2 307	2 559
400*315	2 986	3 897
400*355	3 079	3 601
450*400	4 625	4 906
500*400	5 538	5 920
500*450	5 538	5 920
560*500	5 580	7 751
630*500	11 500	12 052
630*560	11 500	12 052
710*630	17 095	17 816
800*710	19 223	30 259
900*800	29 463	42 771
1000*900	34 800	49 712
1200*1000	83 380	запрос

Муфта защитная проходная через ЖБ



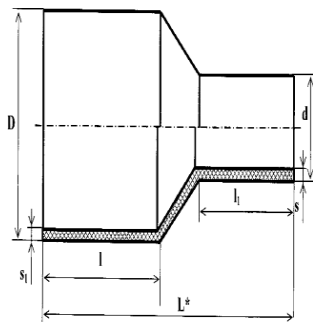
наружный D ПЭ трубы,мм	наружный d защитной муфты,мм	длина d защитной муфты,мм	цена
63	90	150	334
75	105	150	484
90	110	150	516
110	140	150	587
125	155	150	700
140	177	150	826
160	196	150	970
180	220	150	1 144
200	248	150	1 382
225	274	150	1 655
250	300	150	2 078
280	330	150	2 576
315	365	150	3 157
355	397	150	2 647
400	445	180	3 674
450	495	180	4 826
500	550	210	6 782
560	610	210	8 419
630	690	250	12 006
710	780	300	21 057
800	880	310	29 134
900	980	400	38 375
1000	1090	400	72 651
1200	1390	400	126 888

Втулка Удлиненная литая

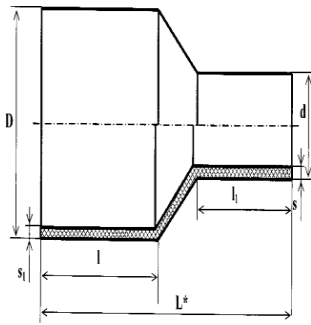


D	L(мм)	A(мм)	SDR 26	SDR 21	SDR 17	SDR 13,6	SDR 11
200	140	90	1 164	1 188	1 200	1 386	1 400
225	150	100	970	990	1 000	1 584	1 600
250	180	130	1 746	1 782	1 800	2 237	2 260
280	180	130	2 231	2 277	2 300	2 500	2 525
315	180	130	2 328	2 376	2 400	3 168	3 200
355	210	160	5 141	5 247	5 300	6 732	6 800
400	230	170	5 820	5 940	6 000	7 128	7 200
500	235	170	12 028	12 276	12 400	13 860	14 000
630							

Переход сварной удлиненный

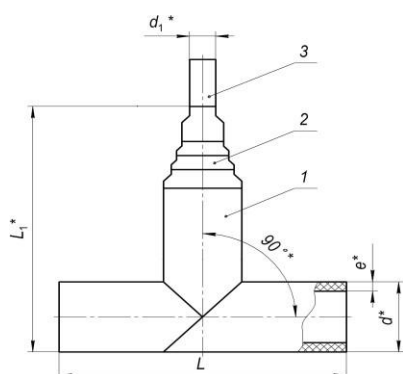


D*d	SDR 21	SDR 17	SDR 13,6	SDR 11
180*110	2 570	2 619	3 023	3 090
180*160	2 122	2 203	2 497	2 612
200*110	2 549	2 608	2 944	3 030
200*160	2 100	2 192	2 418	2 551
225*090	3 503	3 580	3 937	4 044
225*110	2 672	2 749	3 106	3 213
225*160	2 223	2 332	2 580	2 734
225*200	2 508	2 644	2 854	3 047
250*110	4 462	4 559	5 232	5 362
250*160	4 013	4 143	4 706	4 884
250*200	4 298	4 454	4 981	5 197
250*225	2 942	3 115	3 614	3 852
280*110	5 150	5 141	5 923	6 120
280*160	4 551	4 724	5 397	5 642
280*225	3 479	3 697	4 305	4 609
315*110	5 930	6 111	7 160	7 408
315*160	5 482	5 694	6 634	6 929
315*200	5 767	6 006	6 909	7 242
315*225	4 410	4 667	5 542	5 897
315*250	4 688	4 965	5 861	6 239
315*280	4 567	4 888	5 478	5 923
355*110	9 689	9 990	11 418	11 820
355*160	9 240	9 574	10 892	11 342
355*200	9 525	9 885	11 166	11 654
355*225	8 168	8 546	9 800	10 309
355*250	8 446	8 845	10 119	10 651
355*280	8 325	8 768	9 736	10 335
355*315	6 206	6 688	7 505	8 154
400*110	10 842	11 208	13 394	13 910
400*160	10 393	10 759	12 868	13 432
400*200	10 678	11 103	13 142	13 745
400*225	9 321	9 764	11 776	12 400
400*250	9 599	10 062	12 095	12 742
400*315	7 359	7 905	9 481	10 245
400*355	8 054	8 721	10 033	10 952
450*110	18 110	18 677	21 380	22 174
450*160	17 661	18 261	20 854	21 696
450*225	16 589	17 233	19 762	20 663
450*250	16 868	17 532	20 081	21 006
450*315	14 628	15 375	17 467	18 509
450*355	15 322	16 191	18 019	19 215
450*400	11 636	12 569	13 976	15 287
500*110	19 811	20 518	23 480	24 457
500*160	19 362	20 102	22 954	23 979
500*225	18 291	19 075	21 862	22 946
500*315	16 329	17 216	19 567	20 792
500*355	17 023	18 032	20 119	21 498
500*400	13 337	14 410	16 076	17 570
500*450	14 900	16 175	18 076	19 848
560*110	29 317	30 425	36 034	37 544
560*160	28 868	30 008	35 508	37 066
560*225	27 796	28 981	34 416	36 033
560*250	28 074	29 279	34 735	36 375
560*315	25 834	27 123	32 121	33 879
560*400	22 843	24 317	28 630	26 333



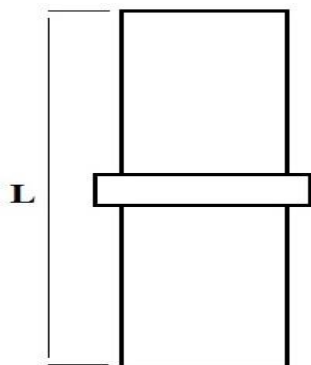
D*d	SDR 21	SDR 17	SDR 13,6	SDR 11
560*450	24 405	26 081	30 630	32 935
560*500	17 706	19 521	23 846	26 333
630*160	36 332	37 788	42 005	43 988
630*225	35 260	36 760	40 913	42 997
630*315	33 299	34 902	38 618	40 842
630*355	33 993	35 718	39 170	41 549
630*400	30 307	32 096	35 127	37 621
630*450	31 870	33 861	37 127	39 899
630*500	25 171	27 301	30 342	33 297
630*560	27 146	29 678	33 195	36 683
710*315	60 824	63 787	69 919	74 093
710*400	57 832	60 981	66 428	70 871
710*450	59 395	62 746	68 428	73 149
710*500	52 696	56 186	61 643	66 547
710*560	54 672	58 563	64 496	69 933
710*630	42 259	46 465	52 183	58 087
800*315	88 143	91 839	109 928	115 639
800*400	85 151	89 034	106 437	112 417
800*450	86 714	90 798	108 438	114 695
800*500	80 014	84 238	101 653	108 094
800*560	81 990	86 615	104 506	111 479
800*630	69 577	74 517	92 193	99 633
800*710	56 196	62 496	81 145	90 535
900*315	130 699	135 798	168 792	176 986
900*400	127 707	132 992	165 301	173 764
900*500	122 571	128 197	160 517	169 441
900*630	112 134	118 476	151 057	160 980
900*710	98 753	106 454	140 009	151 882
900*800	78 564	87 000	110 441	123 850
1000*500	запрос	176 741	запрос	236 113
1000*630	запрос	178 520	запрос	227 653
1000*710	запрос	154 998	запрос	218 554
1000*800	запрос	135 544	запрос	190 523
1000*900	запрос	109 027	запрос	154 778
1200*500	запрос	287 015	запрос	запрос
1200*630	запрос	277 294	запрос	запрос
1200*710	запрос	265 273	запрос	запрос
1200*800	запрос	245 818	запрос	запрос
1200*900	запрос	219 301	запрос	запрос
1200*1000	запрос	183 994	запрос	запрос

Тройник сварной неравнопроходной(большие диаметры)



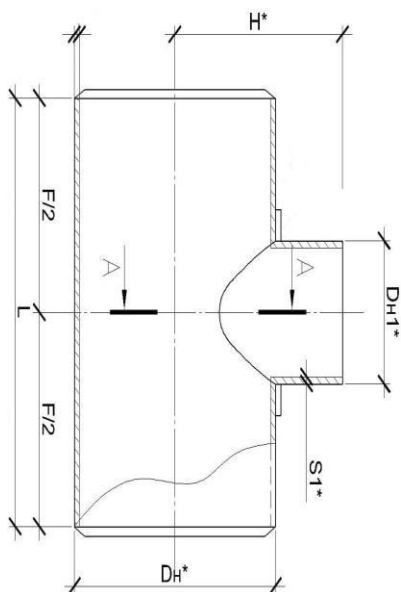
D*d	SDR 21	SDR 17	SDR 13,6	SDR 11
800x225	188 163	209 562	255 134	292 178
800x315	186 202	210 160	252 839	290 024
800x400	183 210	207 355	249 348	286 802
800x500	178 074	202 559	244 563	282 479
800x630	167 636	192 838	235 103	274 018
800x710	154 255	180 817	224 056	264 920
900x110	296 654	335 138	408 199	469 603
900x160	296 516	334 528	407 824	469 228
900x225		333 694		
900x315		331 836		
900x400		329 030		
900x500		324 235		
900x630		314 513		
900x710		302 492		
900x800		283 038		
1000x110		459 365		
1000x160		458 755		
1000x225		457 922		
1000x315		456 063		
1000x400		453 257		
1000x500		448 462		
1000x630		438 741		
1000x710		426 719		
1000x800		407 265		
1000x900		380 748		
1200x315		813 251		
1200x400		810 445		
1200x500		805 650		
1200x630		790 334		
1200x710		783 907		
1200x800		764 453		
1200x900		737 936		
1200x1000		702 629		

Неподвижная опора



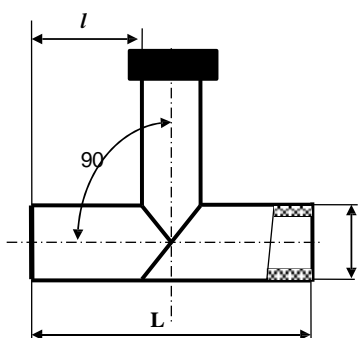
D	L(мм)	SDR 17	SDR 11
63	200	402	515
75	200	574	847
90	300	742	973
110	300	860	1 074
125	300	1 184	1 498
140	300	1 216	1 642
160	300	1 540	1 955
180	300	1 962	2 515
200	400	2 230	2 927
225	400	2 746	3 606
250	400	3 471	4 562
280	400	3 475	4 806
315	400	5 814	8 033
355	500	8 823	12 366
400	500	11 252	15 691
450	600	16 374	23 133
500	600	20 684	29 209
560	700	29 026	41 132
630	700	36 394	51 526
710	1000	46 729	67 140
800	1000	60 540	86 573
900	1000	77 602	112 435
1000	1000	107 457	156 896
1200	1000	149 119	

Врезные тройники



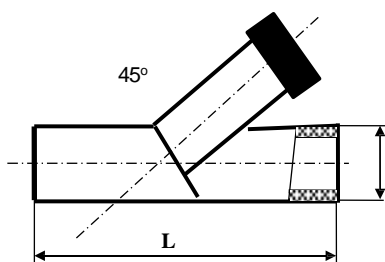
D	L(mm)	SDR 17	SDR 13,6	SDR 11
225x110	500	4 207	5 826	6 272
250x110	500	5 918	7 643	8 201
280x110	500	7 668	9 500	10 179
280x160	500	8 588	10 639	11 400
315x110	600	10 266	12 389	13 407
315x160	600	11 498	13 875	15 016
355x110	700	12 898	15 164	16 478
355x160	700	14 657	17 231	18 725
355x225	700	17 589	20 678	22 470
400x110	700	17 537	20 417	22 318
400x160	700	19 641	22 866	24 996
400x225	700	21 044	24 500	26 781
450x110	800	23 364	27 020	29 813
450x160	800	26 168	30 262	33 391
450x225	800	28 037	32 424	35 776
500x110	800	27 524	31 800	35 331
500x160	800	30 827	35 616	39 571
500x225	800	33 029	38 160	42 397
500x250	800	36 332	41 977	46 637
560x110	900	34 162	39 603	44 492
560x160	900	38 262	44 355	49 831
560x225	900	40 995	47 523	53 390
560x250	900	45 094	52 276	58 729
560x315	900	47 827	55 444	62 288
630x110	900	40 258	46 789	52 857
630x160	900	45 088	52 404	59 199
630x225	900	48 309	56 147	63 428
630x250	900	53 140	61 762	69 771
630x315	900	56 361	65 505	73 999
710x110	1000	51 256	59 878	68 705
710x160	1000	57 407	67 063	76 950
710x225	1000	61 507	71 854	82 446
710x250	1000	67 658	79 039	90 691
710x315	1000	71 758	83 829	96 187
800x110	1000	61 624	72 380	83 535
800x160	1000	69 019	81 066	93 559
800x225	1000	73 949	86 856	100 242
800x250	1000	81 344	95 542	110 266
800x315	1000	86 274	101 332	116 949
900x110	1000	74 320	87 695	103 215
900x160	1000	83 238	98 218	115 601
900x225	1000	89 184	105 234	123 858
900x250	1000	98 102	115 757	136 244
900x315	1000	104 048	122 773	144 501
1000x110	1000	97 575	115 488	138 063
1000x160	1000	109 284	129 346	154 630
1000x225	1000	117 090	138 585	165 675
1000x250	1000	128 799	152 444	182 243
1000x315	1000	136 605	161 683	193 288
1200x110	1200	137 875		
1200x160	1200	154 420		
1200x225	1200	165 450		
1200x315	1200	193 025		

Тройник 90° ревизия с резьбовой заглушкой



D	SDR 21	SDR 17	SDR 13,6	SDR 11
50				1 557
63				2 233
75		1 993		2 495
90		2 790		3 547
110	2 556	2 886	3 268	3 717
125	3 157	3 582	4 118	4 733
140	3 795	4 340	4 999	5 743
160	4 749	5 442	6 299	7 312
180	5 764	6 673	7 773	9 029
200	6 917	8 017	9 333	10 927
225	8 473	9 902	11 600	13 591
250	9 898	11 579	13 519	15 782
280	10 699	12 543	14 756	17 337
315	11 460	13 552	16 101	18 977
355	15 425	18 483	21 979	26 057
400	18 152	21 648	25 897	30 832

Тройник 45-60° ревизия с резьбовой заглушкой



D	SDR 21	SDR 17	SDR 13,6	SDR 11
50				2 775
63				3 990
75		3 263		4 049
90		4 203		5 347
110	3 094	3 462	3 886	4 386
125	3 988	4 501	5 150	5 894
140	4 794	5 479	6 306	7 242
160	5 996	6 867	7 944	9 218
180	9 580	11 242	13 253	15 548
200	12 263	14 392	16 940	20 024
225	14 294	16 906	20 009	23 650
250	20 351	24 215	28 674	33 875
280	19 821	23 470	27 849	32 957
315	20 913	24 936	29 838	35 370
355	32 116	38 764	46 363	55 228
400	39 381	47 296	56 918	68 093